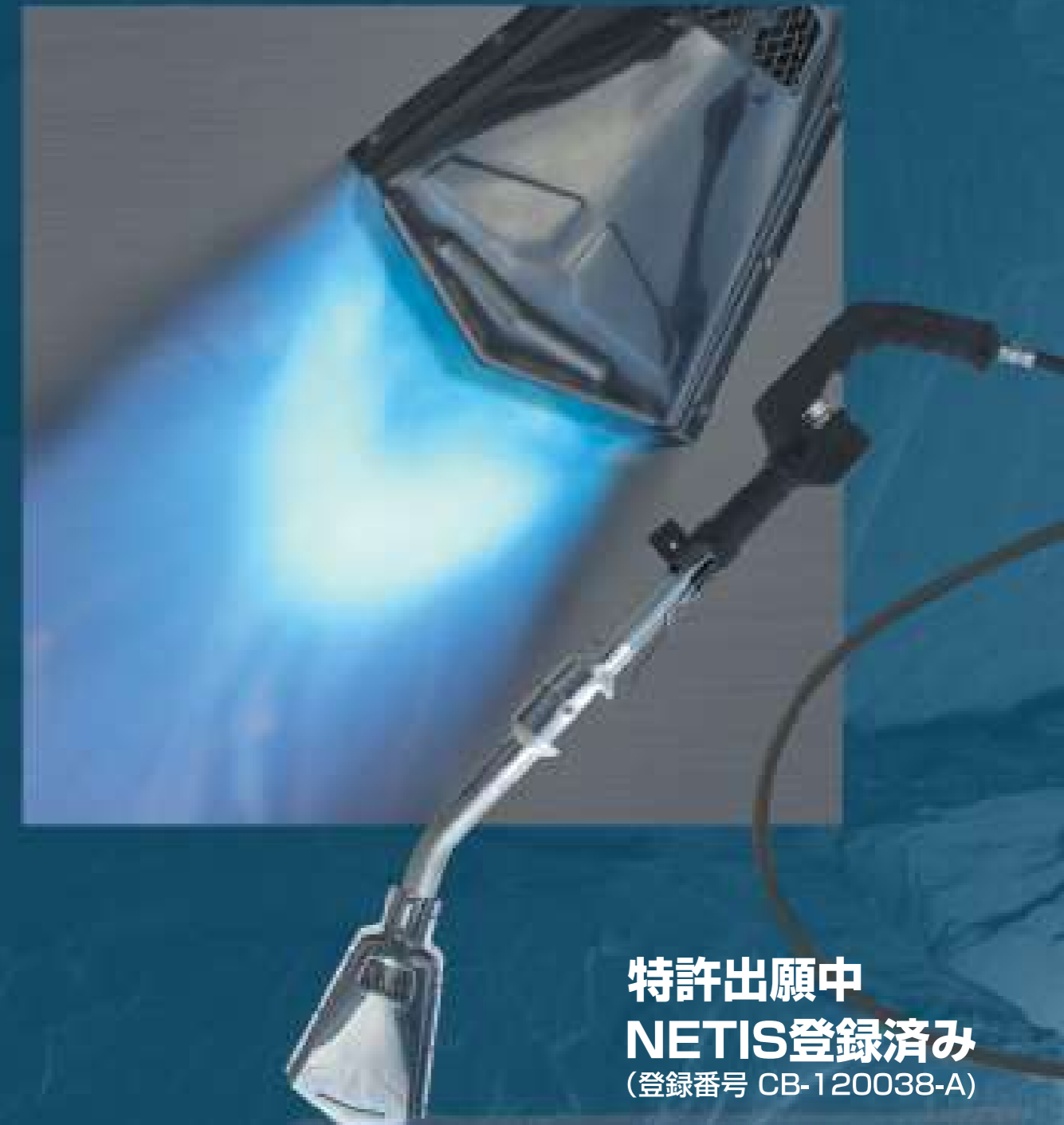


よりスピーディに、
より静かな舗装作業の実現に向けて
新しくなった舗装工事専用バーナー

NEW スマートバーナー

NEW SMART BURNER

舗装のために開発されたプロパンバーナーが、作業効率の向上と疲労の軽減をお約束します。



特許出願中
NETIS登録済み
(登録番号 CB-120038-A)

Shin Fuji Burner

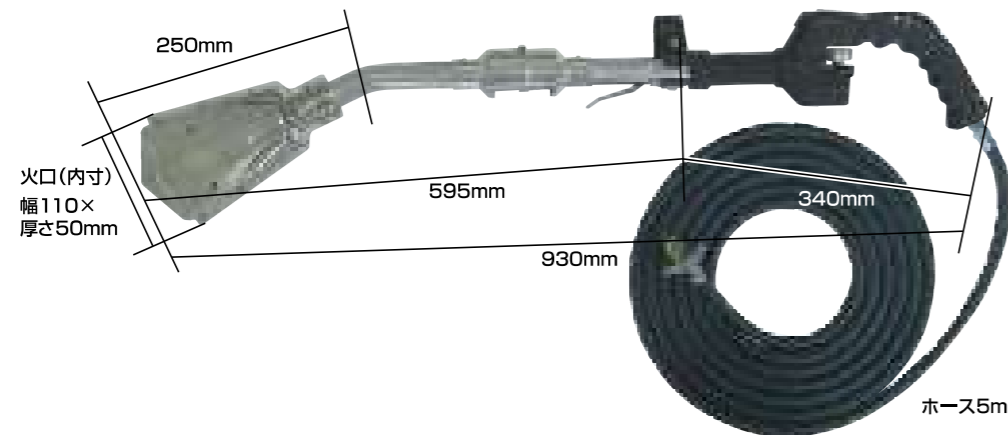


NEW スマートバーナー

NEW SMART BURNER

スマートバーナーは、炎の形状や質、
グリップ形状、スイッチ類、重量バランスなどを徹底的に
研究し、その全てが道路舗装専用開発されました。

<サイズ>



<仕様>

名称	品番	全長 (本体部)	グリップ長さ	ホース長さ	重量 (ホース含む)	火口幅 (内寸)	炎形状	発熱量	使用燃料
スマートバーナー	SRE-12	930mm	340mm	5m	2.3kg	幅110mm 厚さ50mm	幅広炎	176.8kW (152,000kcal/h)	プロパンガス

お問い合わせ先

BOH 株式会社 ボー
Co., Inc.

〒103-0024 東京都中央区日本橋小舟町11-7

ダイセンビル3階

TEL.03-3527-2701 FAX.03-6231-0671

発売元 株式会社 岩田工業所 製造元 新富士バーナー株式会社

次世代舗装工事専用バーナー

特許出願中 NETIS登録済み
(登録番号 CB-120038-A)

炎の形状や質、グリップ形状、スイッチ類、重量バランスなどを徹底的に研究し、その全てが道路舗装専用が開発されています。

NEW SMART BURNER

NEW スマートバーナー

現場の意見を徹底検証して、舗装作業効率を更に向上させました。

旧モデル比 **火力50%アップ!** 旧モデル 105,000kcal/h ▶ **152,000 kcal/h**

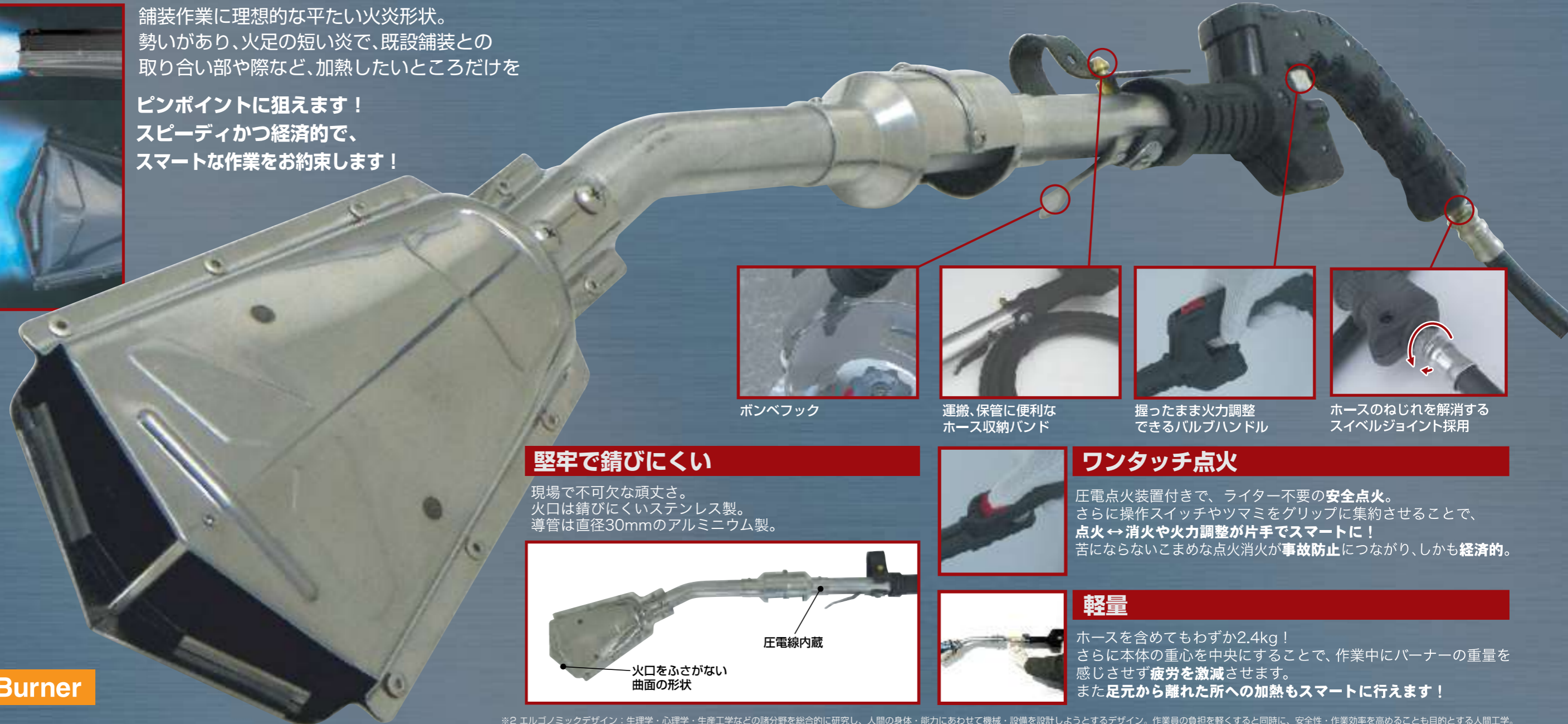
層流燃焼方式採用による **騒音低減モデル!** 新富士バーナー製 プロパンバーナーL8(100,000kcal/h) 85dB ▶ **77dB**
に比べ火力は高く、騒音は低減

二重構造の火口で平たい火炎



舗装作業に理想的な平たい火炎形状。勢いがあり、火足の短い炎で、既設舗装との取り合い部や際など、加熱したいところだけを

ピンポイントに狙えます！スピーディかつ経済的で、スマートな作業をお約束します！



既設舗装との取り合い部や際などの舗装作業効率を飛躍的に改善!

疲労を大幅に軽減するエルゴノミックデザイン^{※2}のグリップ

どんなに持ちやすいグリップでも、長時間同じ物を握り続けると体に負担がかかり疲労につながります。しかし、スマートバーナーは指の握りに馴染むグリップ形状に加え、角度をつけて長くすることで作業しながらでも握り位置を変えることができます。また、左右シンメトリーの形状なので右手、左手を問わず作業ができます。細かく握り位置を変えることで長時間使用の負担を軽減できるのがスマートバーナーのグリップの持ち味です。



ポンベフック



運搬、保管に便利な
ホース収納バンド



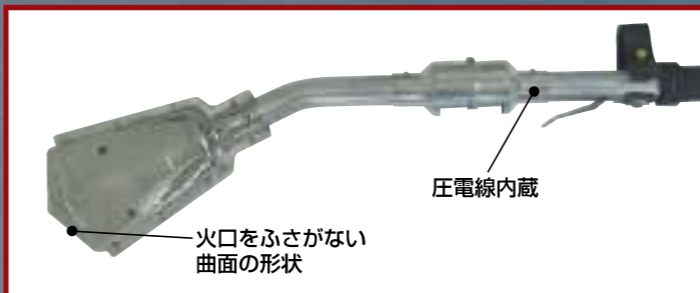
握ったまま火力調整
できるバルブハンドル



ホースのねじれを解消する
スィベルジョイント採用

堅牢で錆びにくい

現場で不可欠な頑丈さ。火口は錆びにくいステンレス製。導管は直径30mmのアルミニウム製。



火口をふさがない
曲面の形状

圧電線内蔵

ワンタッチ点火

圧電点火装置付きで、ライター不要の**安全点火**。さらに操作スイッチやつまみをグリップに集約させることで、**点火⇄消火や火力調整が片手でスマートに!** 苦にならないこまめな点火消火が**事故防止**につながり、しかも**経済的**。

軽量

ホースを含めてもわずか**2.4kg!** さらに本体の重心を中央にすることで、作業中にバーナーの重量を感じさせず**疲労を激減**させます。また**足元から離れた所への加熱もスマートに行えます!**

ShinFuji Burner

※2 エルゴノミックデザイン：生理学・心理学・生産工学などの諸分野を総合的に研究し、人間の身体・能力にあわせて機械・設備を設計しようとするデザイン。作業員の負担を軽減すると同時に、安全性・作業効率を高めることも目的とする人間工学。