

道路舗装用品のご案内

舗装工事用バーナー(改良型) newスマートバーナー

次世代舗装工事専用バーナー

特許出願中 NETIS登録済み
(登録番号 CB-120038-A)

炎の形状や質、グリップ形状、スイッチ類、重量バランスなどを徹底的に研究し、その全てが道路舗装専用に関与されています。

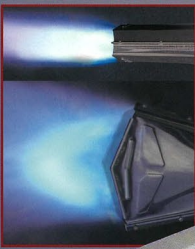
NEW SMART BURNER

NEW スマートバーナー

現場の意見を徹底検証して、舗装作業効率を更に向上させました。

旧モデル比 **火力50%アップ!** 旧モデル 105,000kcal/h ▶ **152,000kcal/h**
 騒音低減方式採用による **騒音低減モデル!** 旧モデルプロパンバーナーLB(100,000kcal/h) 85dB ▶ **77dB**
 旧モデル比に比べ火力は高く、騒音は低減

二重構造の火口で平たい火炎



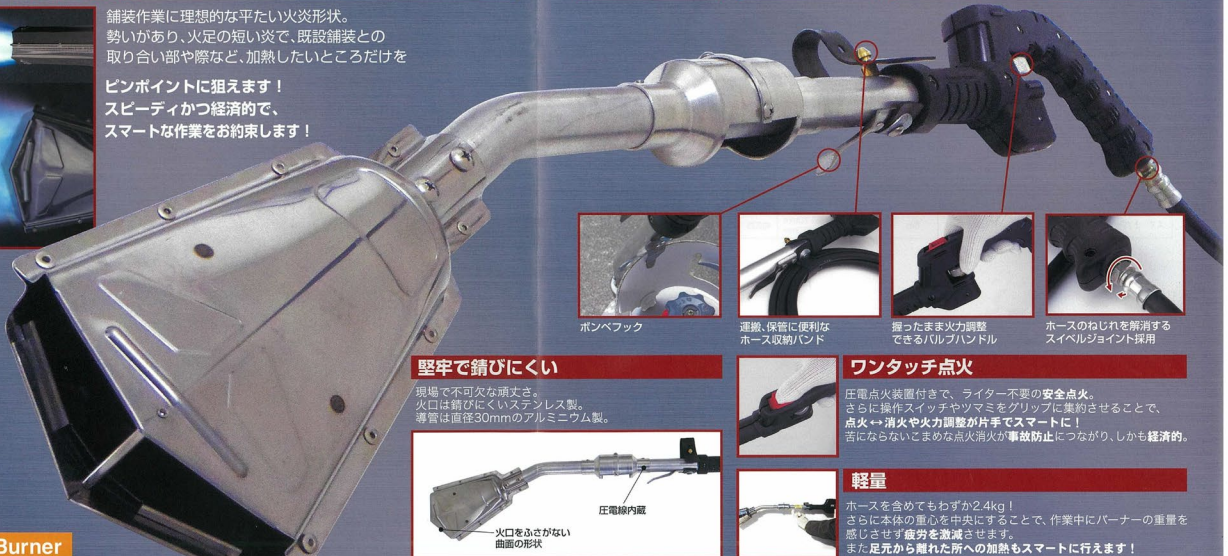
舗装作業に理想的な平たい火炎形状。勢いがあり、火足の短い炎で、既設舗装との取り合い部や際など、加熱したいところだけをピンポイントに狙えます! スピーディかつ経済的で、スマートな作業をお約束します!

Shin Fuji Burner

既設舗装との取り合い部や際などの舗装作業効率を飛躍的に改善!

疲労を大幅に軽減するエルゴミックデザイン[®]のグリップ

どんなに持ちやすいグリップでも、長時間同じ物を握り続けると体に負担がかかり疲労につながります。しかし、スマートバーナーは指の握りに馴染むグリップ形状に加え、角度をつけて長くすることで作業しながらでも握り位置を変えることができます。また、左右シムドリーの形状なので右手、左手を問わず作業ができます。細かく握り位置を変えることで長時間使用の負担を軽減できるのがスマートバーナーのグリップの持ち味です。



ポンペック



運搬、保管に便利なホース収納バンド



握ったまま火力調整できるバルブハンドル



ホースのねじれを解消するスライドジョイント採用

堅牢で錆びにくい

現場で不可欠な頑丈さ。火口は錆びにくいステンレス製。導管は直径30mmのアルミニウム製。



火口をふさがない曲面の形状

ワンタッチ点火

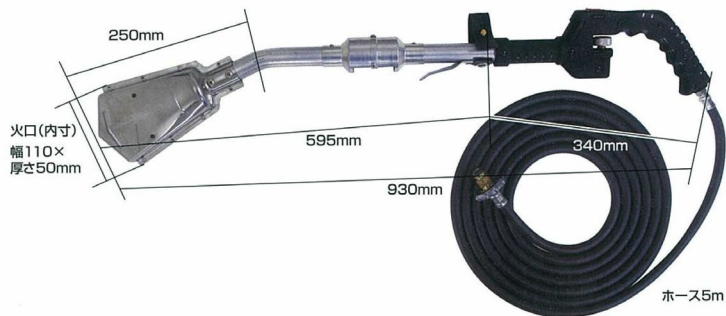
圧電点火装置付きで、ライター不要の安全点火。さらに操作スイッチやツマミをグリップに集約させることで、**点火⇄消火や火力調整が片手でスマートに!** 苦にならないとまめな点火消火が事故防止につながり、しかも**経済的**。

軽量

ホースを含めてもわずか2.4kg! さらに本体の重心を中央にすることで、作業中にバーナーの重量を感じさせず**疲労を軽減**させます。また**足元から離れた所への加熱もスマートに行えます!**

※エルゴミックデザイン: 工学・心理学・生体工学などの種別群を総合的に研究し、人間の身体・能力にあわせて機械・設備を設計しようとするデザイン。作業員の負担を軽減すると同時に、安全性・作業効率を高めることも目的とする人間工学。

<サイズ>



<仕様>

名称	品番	全長(本体部)	グリップ長さ	ホース長さ	重量(ホース含む)	火口幅(内寸)	炎形状	発熱量	使用燃料
スマートバーナー	SRE-12	930mm	340mm	5m	2.3kg	幅110mm 厚さ50mm	幅広炎	176.8kW (152,000kcal/h)	プロパンガス

舗装のために開発されたプロパンバーナーが、作業効率の向上と疲労の軽減を実現します。

火力を向上させた改良型製品【火力50%up】

NETISNo.CB-120038-A

一般価格 45,000円

ボー販売価格

37,000

申込先

年 月 日

株式会社 ボー 御中

FAX(03)6231-0671

「newスマートバーナー」注文申込書

会社名 _____

(協力会所属支部

ご担当者 _____

	品 名	定 価	販売価格	数 量	呼称	金 額
1	舗装工事用バーナー(改良型) newスマートバーナー	45,000	37,000		個	
	計					

(※送料・消費税は別となります。)

送付先 〒 _____

ご担当者: _____

TEL. _____

FAX. _____

請求先(送付先と異なる場合) 〒 _____

※御社支払条件をお教えてください

□納品後 月 日

2017.3.10作成