

## Uコーンは

主成分が特殊セメントモルタルでできた新素材打ち込み式コーンです。コーン部分の水切り壁と、コーン自体がコンクリートとしっかり密着することにより漏水、侵入水を防ぎコンクリート躯体の耐候性、耐久性を飛躍的に向上させます。

### ◎高い防水、止水効果

1. コーン内部(保持ナット)に水切り壁を設置しているためナット部からの漏水や侵入水を防ぐことができます。
2. セメントモルタルが主成分の上特殊な混和剤を添加しているためUコーンとコンクリートが、反応して一体化します。(化学的一体化)
3. さらに外面が比較的ポーラス状になっているため高いアンカー効果によってコンクリートとよくなじみ一体化します。(物理的一体化)  
これらによりこれまでにない優れた防水効果、止水効果を発揮します。

### ◎耐候性と耐久性

Uコーンは、従来のコーンによる、モルタル埋め仕上げに比べ、打設コンクリートとの密着が、大変よく一体化したコンクリート壁を可能にしました。そのために漏水や侵入水を激減できるので耐候性や耐久性にもとても優れています。

### ◎コストの低減

Uコーンは打ち込み式なので解体工、左官工、防水工の作業が半減し、従来の作業と比べ大幅なコスト低減が可能となります。また取り忘れなどの心配がありません。

### ◎工期の短縮

Uコーンは打ち込み式のために取り外しとグラウティングを省略できます。型枠解体時にUコーンのナット穴に専用キャップをはめるだけで平滑面を作るのでコンクリートの打放し仕上げが、可能となりました。

### ◎環境に優しい（廃棄物を出さない）

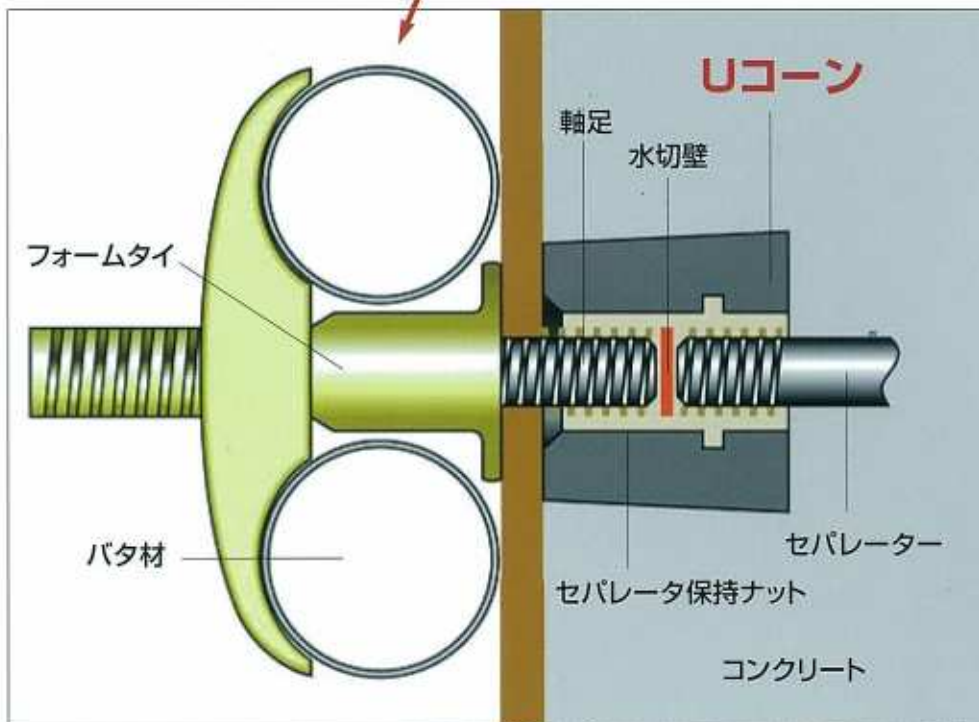
従来のコーンは、廃材となり多量の廃棄物を出しますが、Uコーンは打ち込み式なので廃材を出さない地球に優しい材料です。



■Uコーンを施工したコンクリート壁の例



■Uコーンの取り付け例

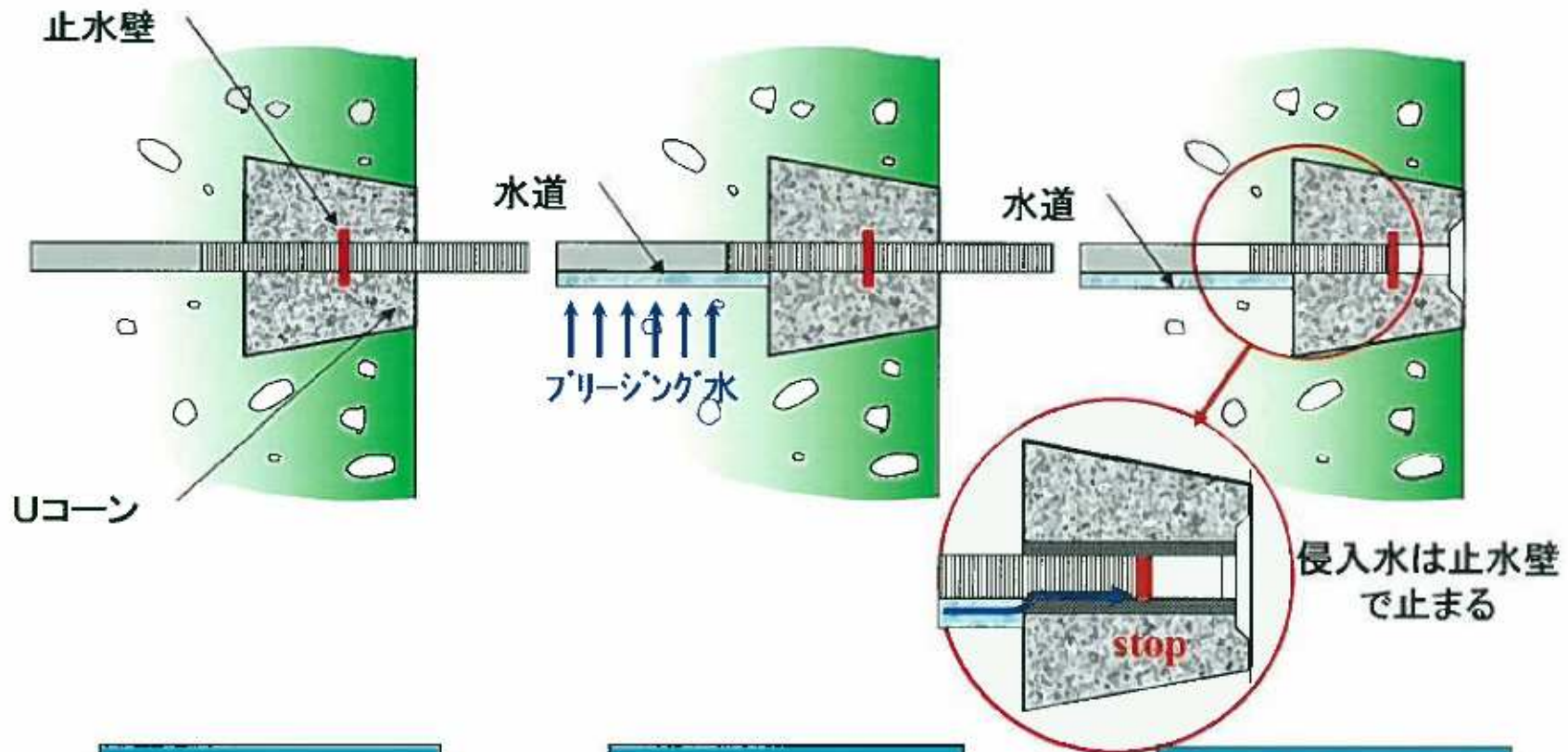


取り付けピッチは、従来のコーンと同じで構いません。

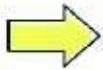
セパレーターは、Uコーンの外径の大きい側に取り付け、軸足は外径の小さい方へ取り付けて下さい。(抜けを防止します。)



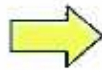
# Uコーンによる漏水防止



コンクリート打設直後



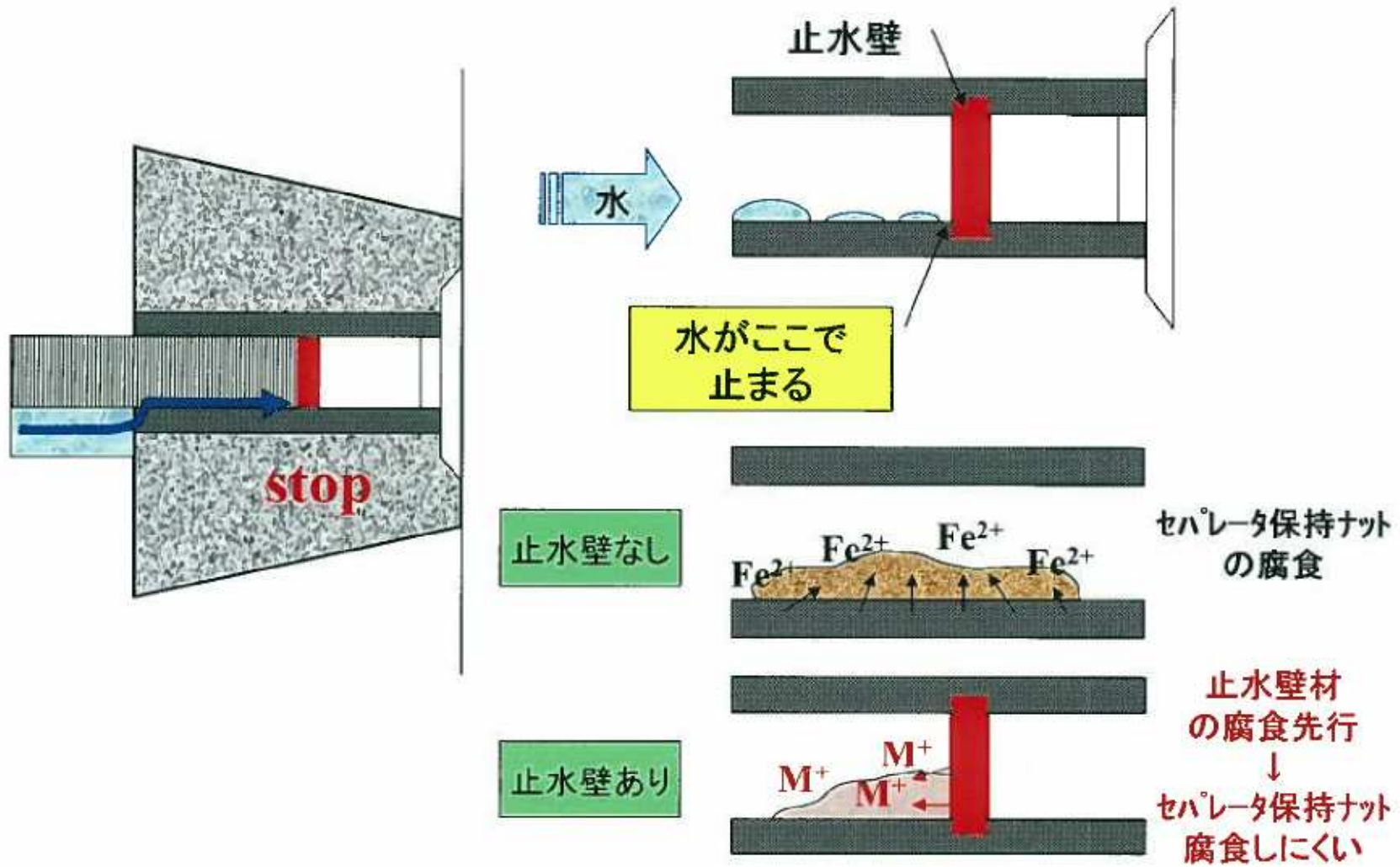
ブリージングによる  
空洞発生(水道)



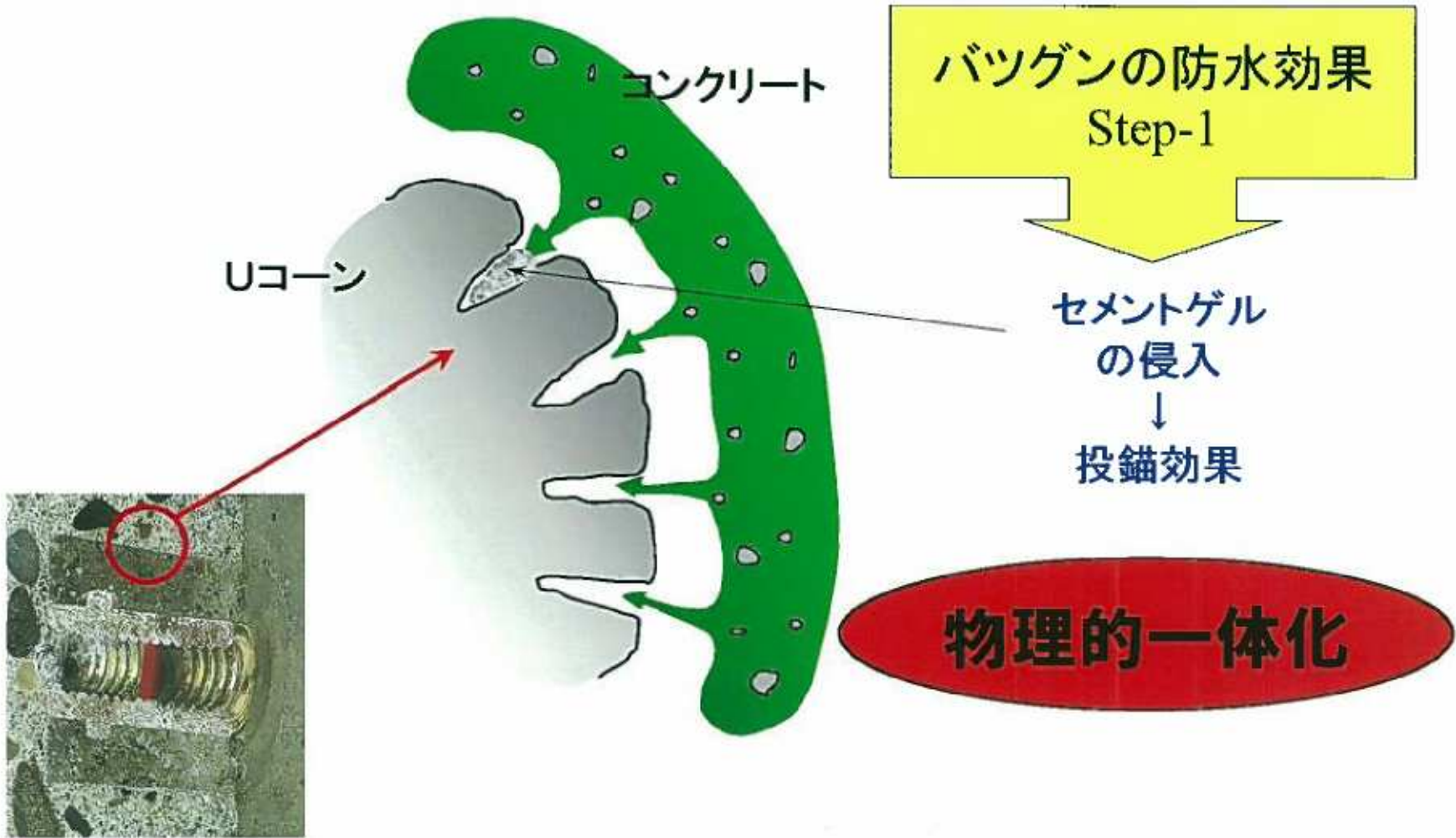
埋め込みタイプ  
侵入水はUコーンで  
ストップ



# Uコーンによる漏水防止



# Uコーンの防水メカニズム



# Uコーンの防水メカニズム

